

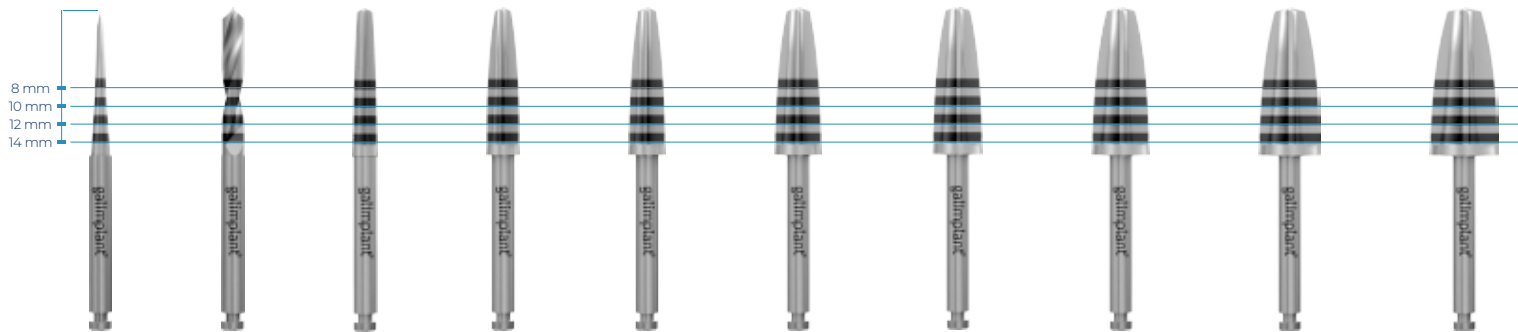
Secuencias de




FRESADO



Secuencia de fresado

Fresa lanza \varnothing 2 mm \varnothing 2,6 mm \varnothing 2,8 mm \varnothing 3,2 mm \varnothing 3,6 mm \varnothing 3,8 mm \varnothing 4,2 mm \varnothing 4,7 mm \varnothing 4,8 mm



	— Hueso denso - Tipo I
	— Hueso medio - Tipo II-III
	— Hueso blando - Tipo IV



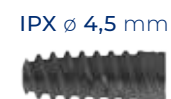
Solo los 3 mm iniciales de la fresa 3,6 mm



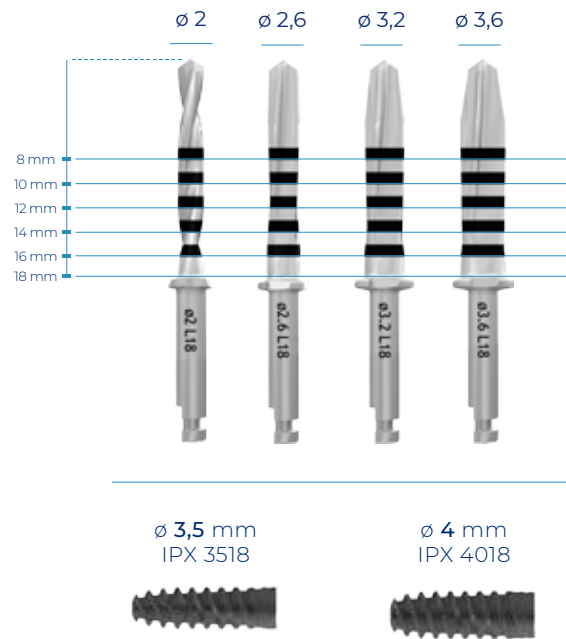
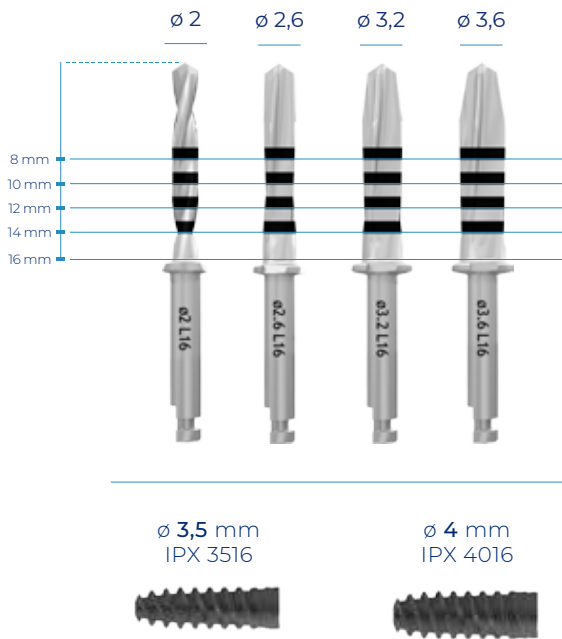
Solo los 3 mm iniciales de la fresa 4,2 mm



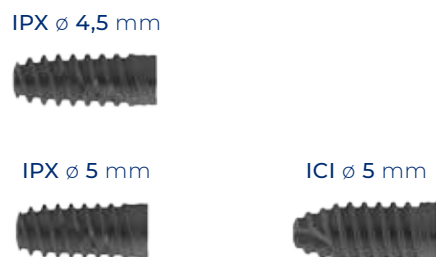
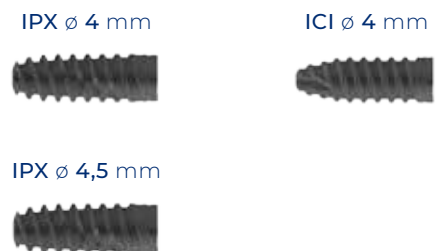
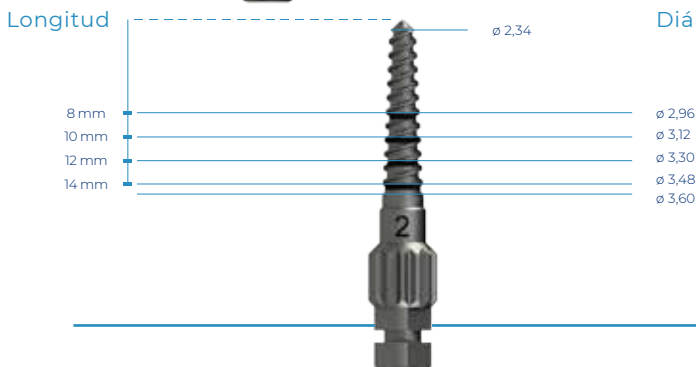
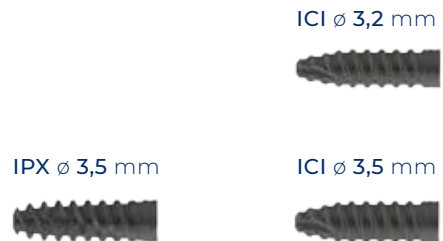
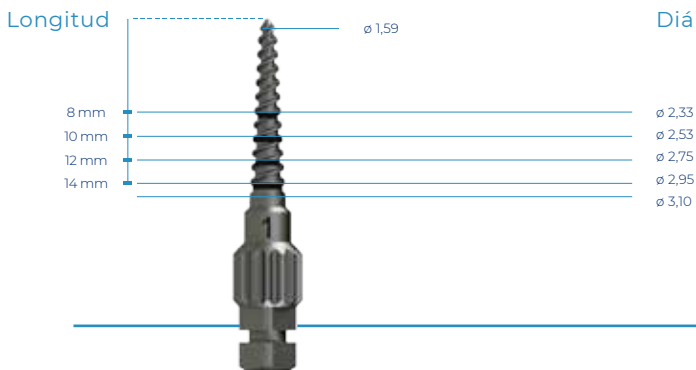
Solo los 3 mm iniciales de la fresa 4,7 mm



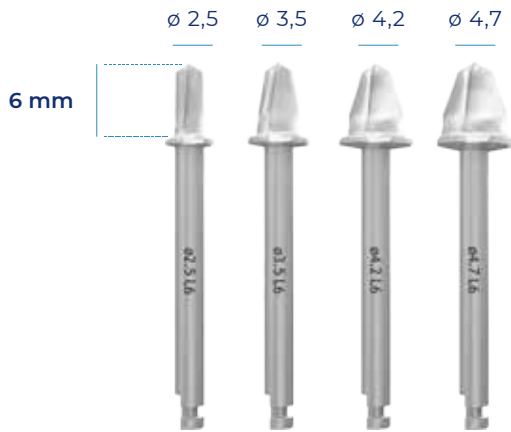
Fresas especiales



Osteótomos



Fresas con tope



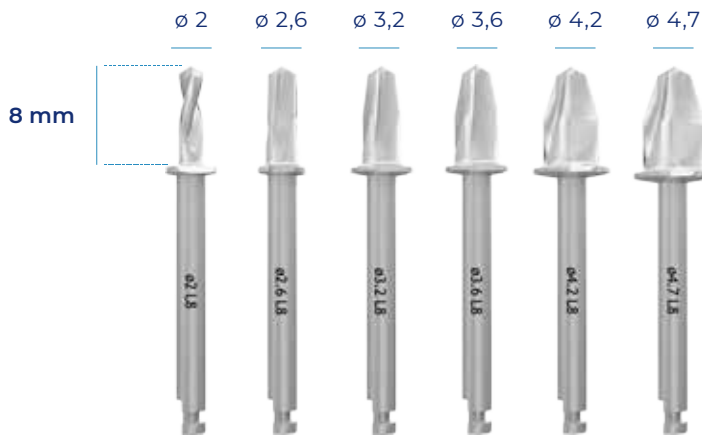
\varnothing 4 mm
IPX 4006



\varnothing 4,5 mm
IPX 4506



\varnothing 5 mm
IPX 5006



\varnothing 3,5 mm
IPX 3508



\varnothing 3,5 mm
ICI 03508



\varnothing 4 mm
IPX 4008



\varnothing 4 mm
ICI 04008



\varnothing 4,5 mm
IPX 4508



\varnothing 5 mm
IPX 5008



\varnothing 5 mm
ICI 05008



\varnothing 3,5 mm
IPX 3510



\varnothing 3,5 mm
ICI 03510



\varnothing 4 mm
IPX 4010



\varnothing 4 mm
ICI 04010



\varnothing 4,5 mm
IPX 4510

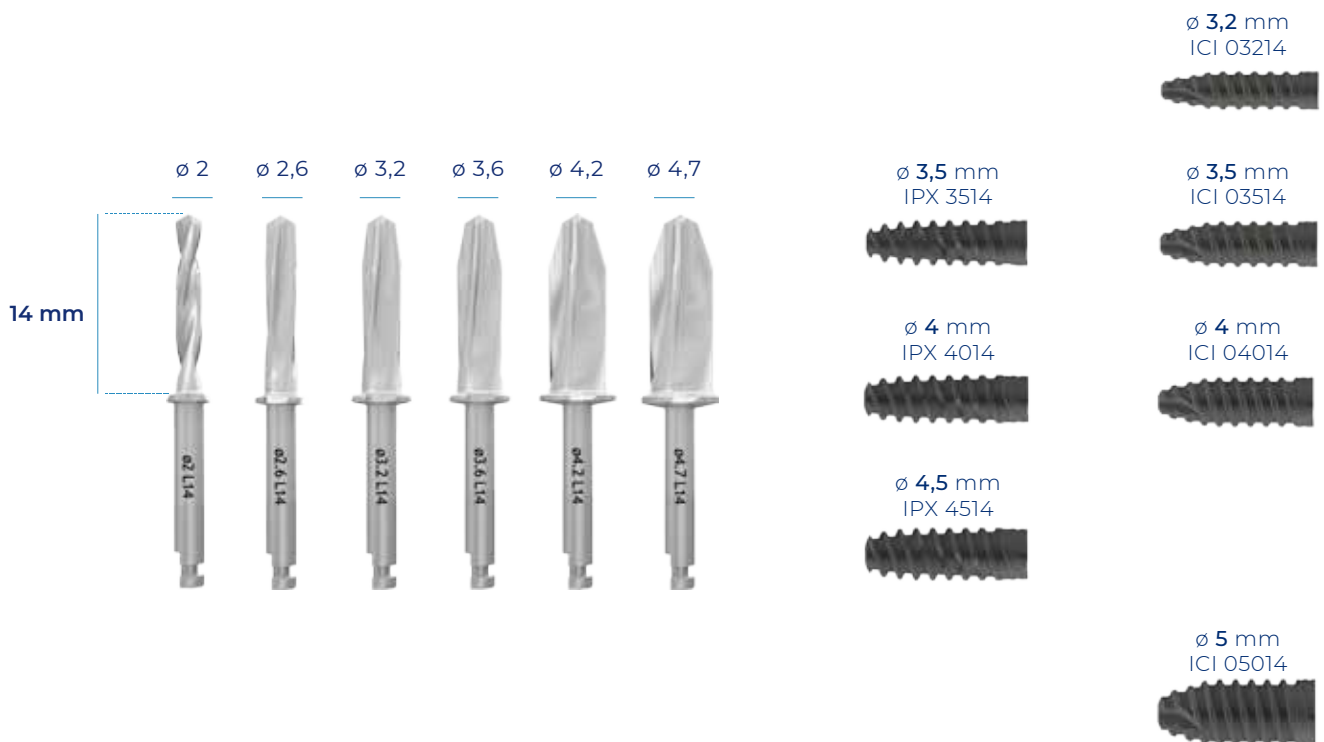
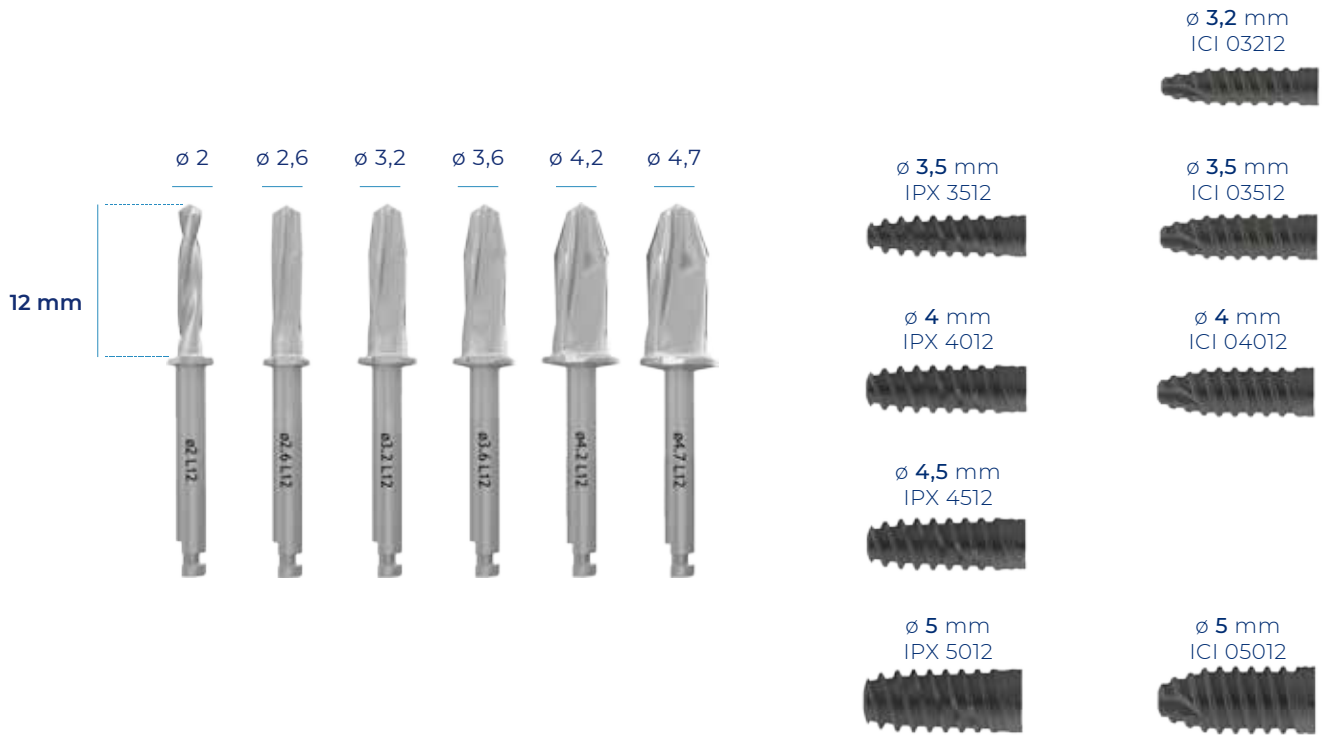


\varnothing 5 mm
IPX 5010

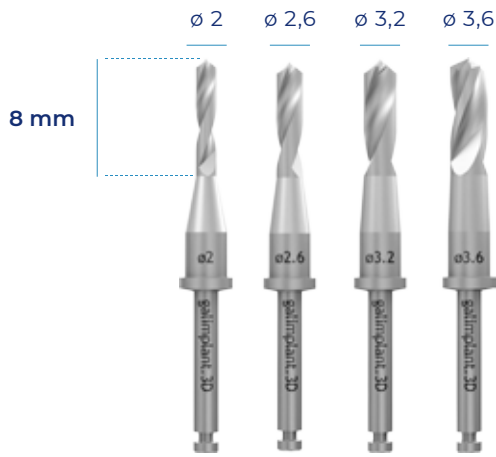


\varnothing 5 mm
ICI 05010





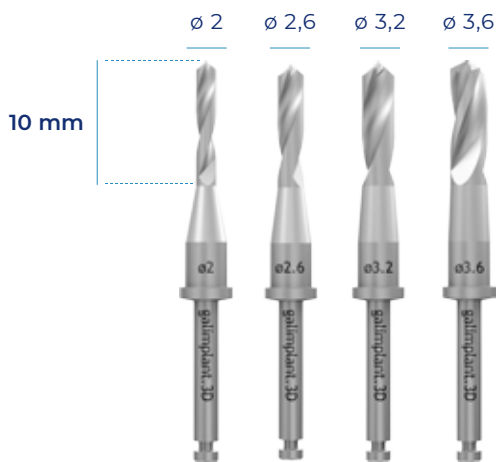
Fresas cirugía guiada



ø 3,5 mm
IPX 3508



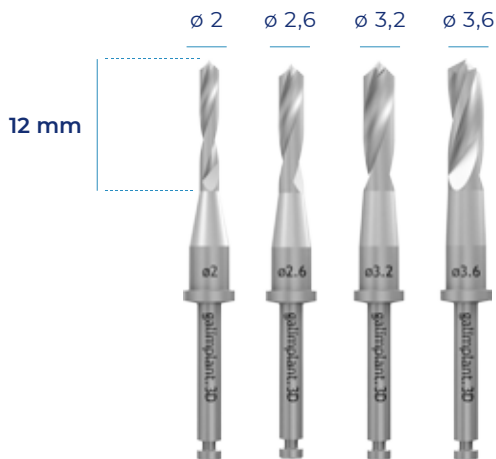
IPX ø 4 mm
IPX 4008



ø 3,5 mm
IPX 3510



ø 4 mm
IPX 4010



ø 3,5 mm
IPX 3512



ø 4 mm
IPX 4012



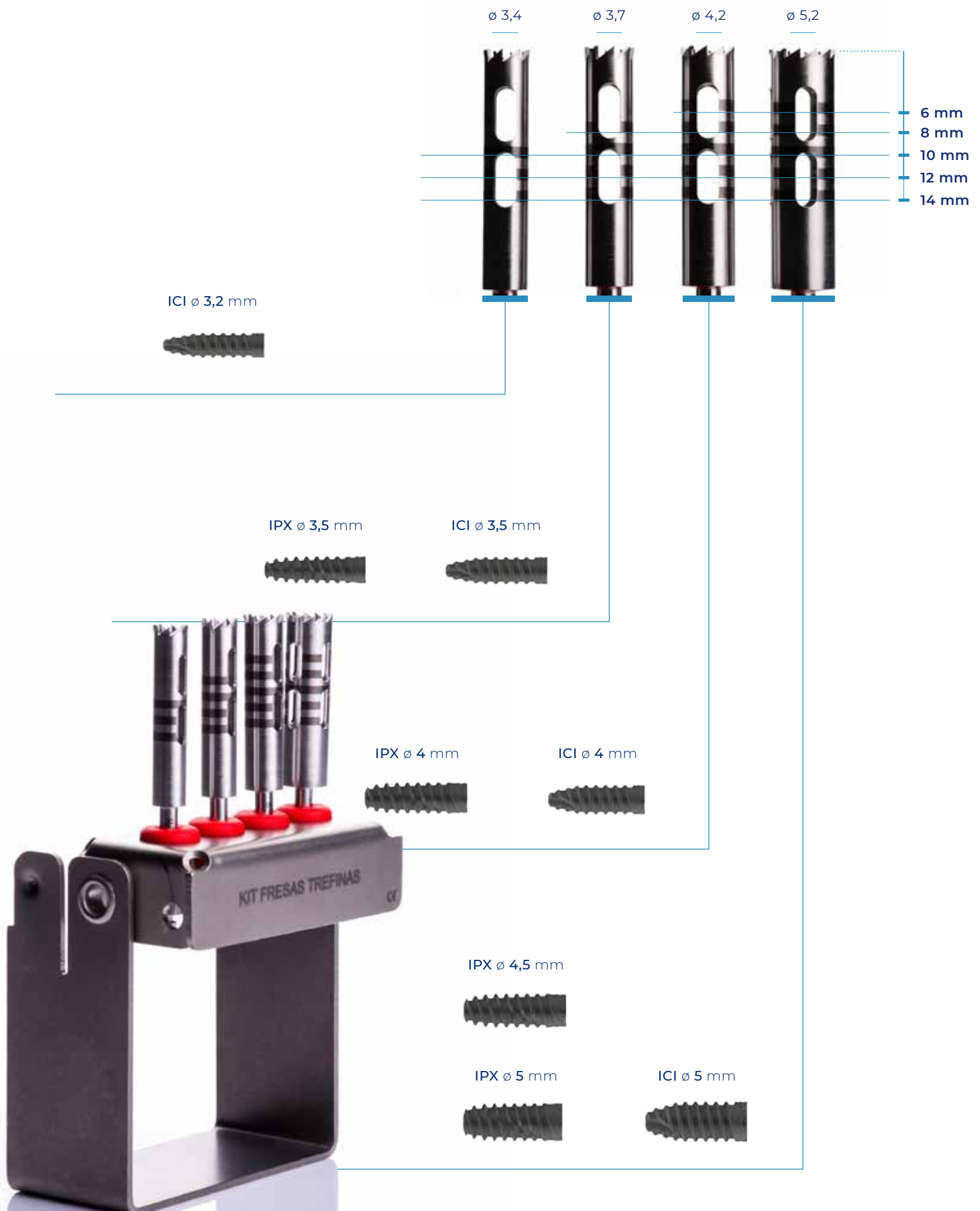
ø 3,5 mm
IPX 3514



ø 4 mm
IPX 4014



Trefinas



Cajas quirúrgicas

