

Secuencias de

# FRESADO

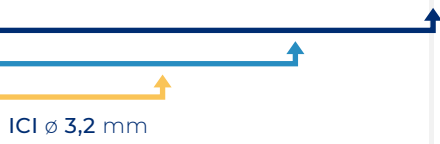
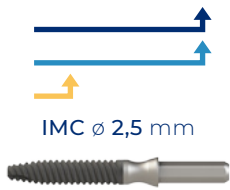
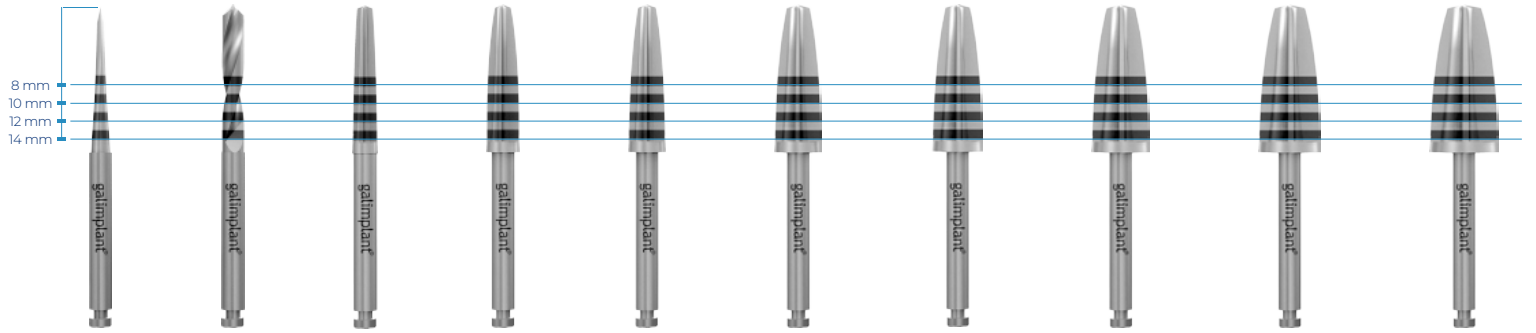
---

---



# Secuencia de fresado

Fresa lanza     $\varnothing$  2 mm     $\varnothing$  2,6 mm     $\varnothing$  2,8 mm     $\varnothing$  3,2 mm     $\varnothing$  3,6 mm     $\varnothing$  3,8 mm     $\varnothing$  4,2 mm     $\varnothing$  4,7 mm     $\varnothing$  4,8 mm



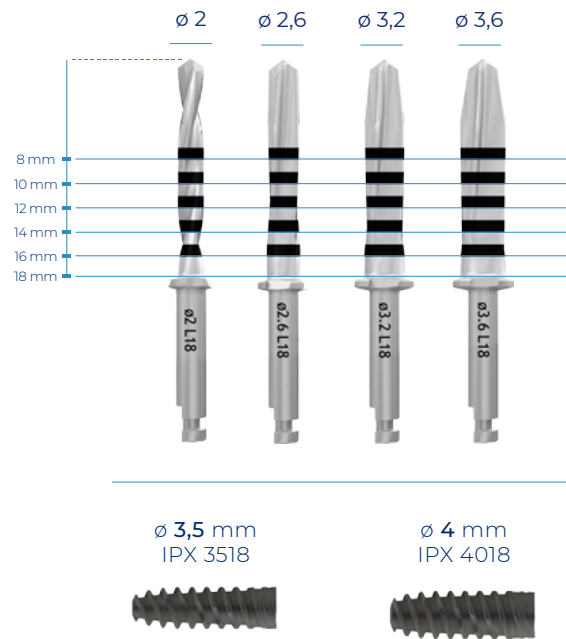
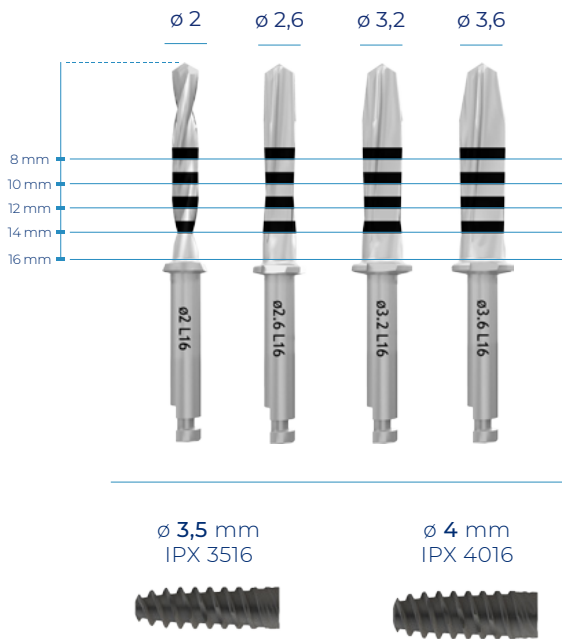
	— Hueso <b>denso</b> - Tipo I
	— Hueso <b>medio</b> - Tipo II-III
	— Hueso <b>blando</b> - Tipo IV

Solo los 3 mm iniciales de la fresa 3,6 mm

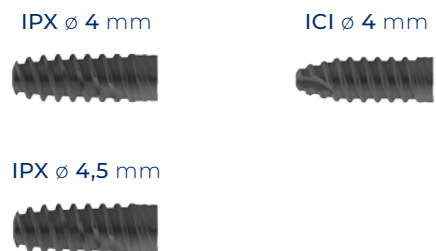
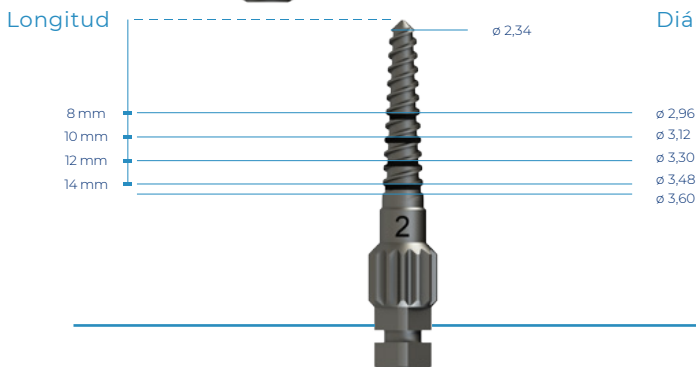
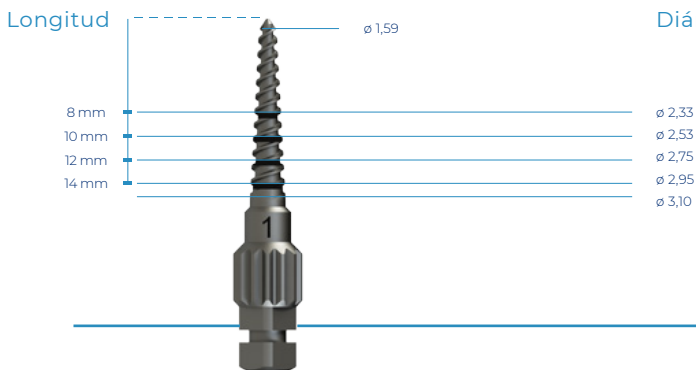
Solo los 3 mm iniciales de la fresa 4,2 mm

Solo los 3 mm iniciales de la fresa 4,7 mm

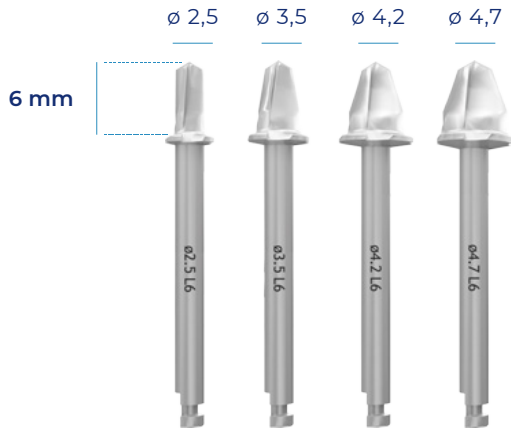
# Fresas especiales



# Osteótomos



# Fresas con tope



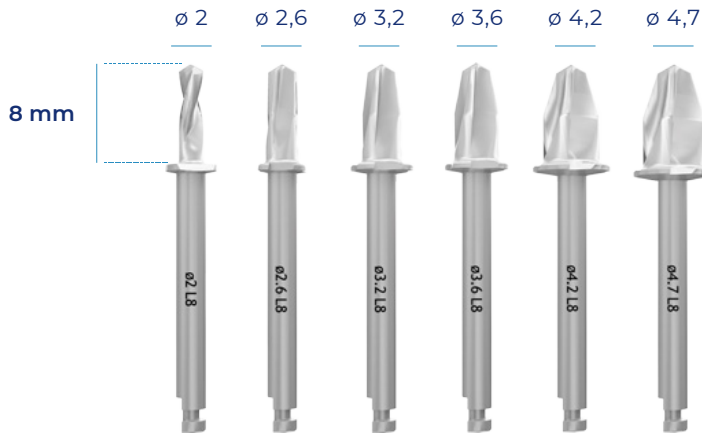
$\varnothing$  4 mm  
IPX 4006



$\varnothing$  4,5 mm  
IPX 4506



$\varnothing$  5 mm  
IPX 5006



$\varnothing$  3,5 mm  
IPX 3508



$\varnothing$  3,5 mm  
ICI 03508



$\varnothing$  4 mm  
IPX 4008



$\varnothing$  4 mm  
ICI 04008



$\varnothing$  4,5 mm  
IPX 4508



$\varnothing$  5 mm  
IPX 5008



$\varnothing$  5 mm  
ICI 05008



$\varnothing$  3,5 mm  
IPX 3510



$\varnothing$  3,5 mm  
ICI 03510



$\varnothing$  4 mm  
IPX 4010



$\varnothing$  4 mm  
ICI 04010



$\varnothing$  4,5 mm  
IPX 4510

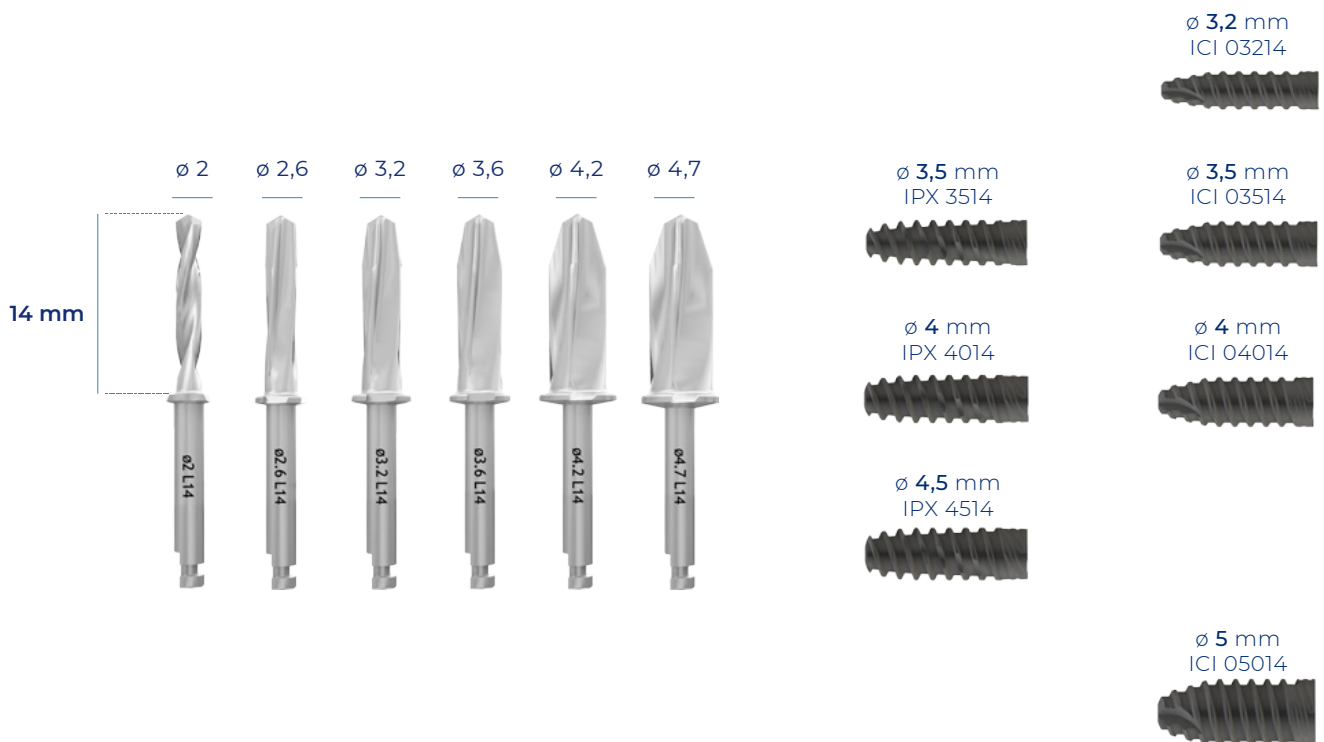
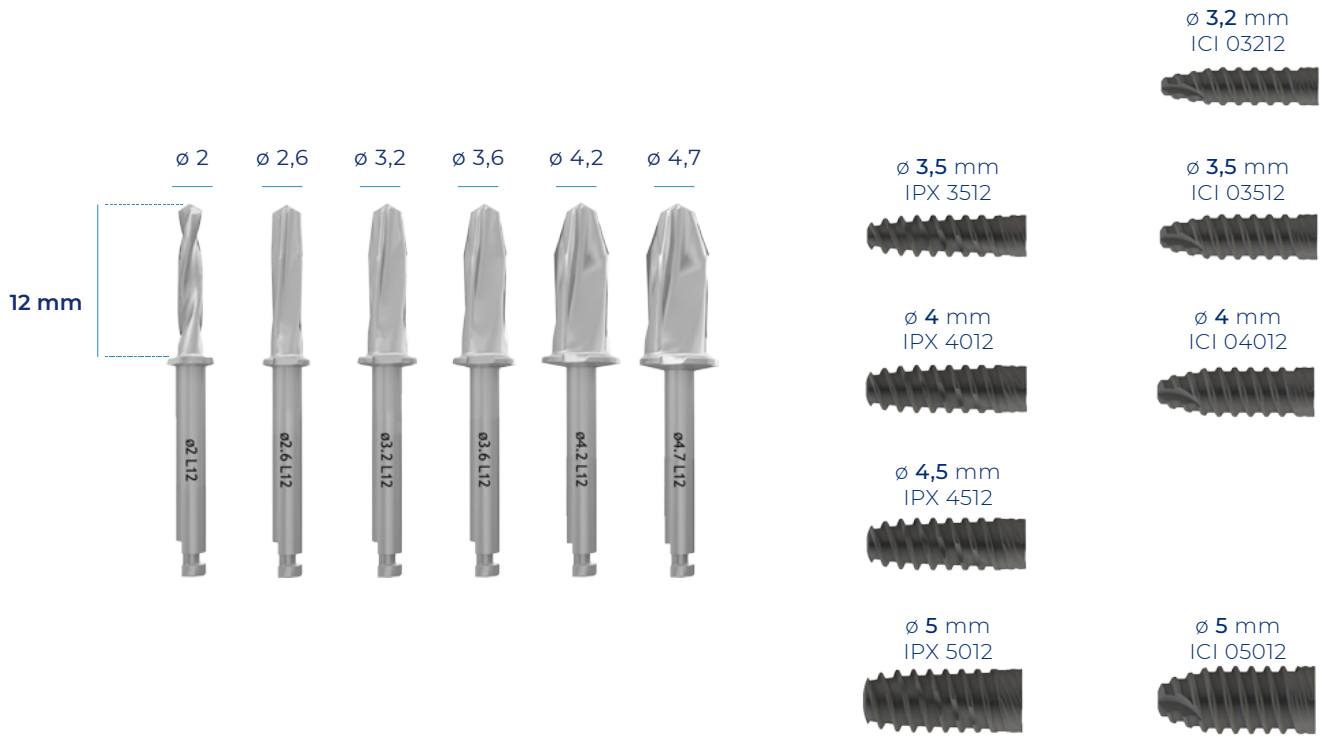


$\varnothing$  5 mm  
IPX 5010

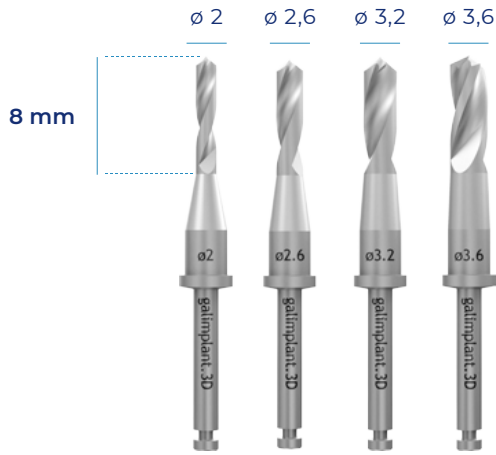


$\varnothing$  5 mm  
ICI 05010





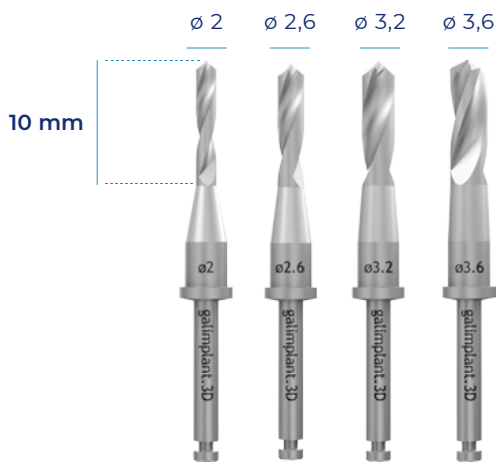
# Fresas cirugía guiada



ø 3,5 mm  
IPX 3508



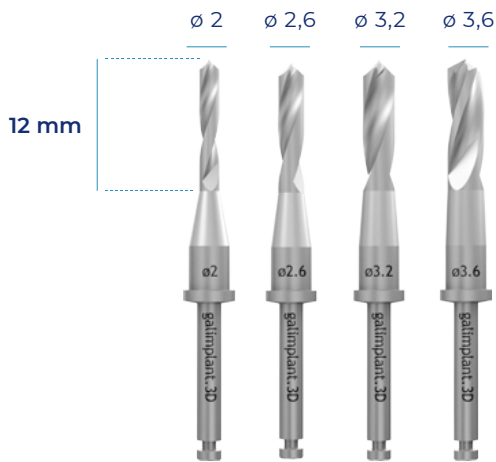
IPX ø 4 mm  
IPX 4008



ø 3,5 mm  
IPX 3510



ø 4 mm  
IPX 4010



ø 3,5 mm  
IPX 3512



ø 4 mm  
IPX 4012



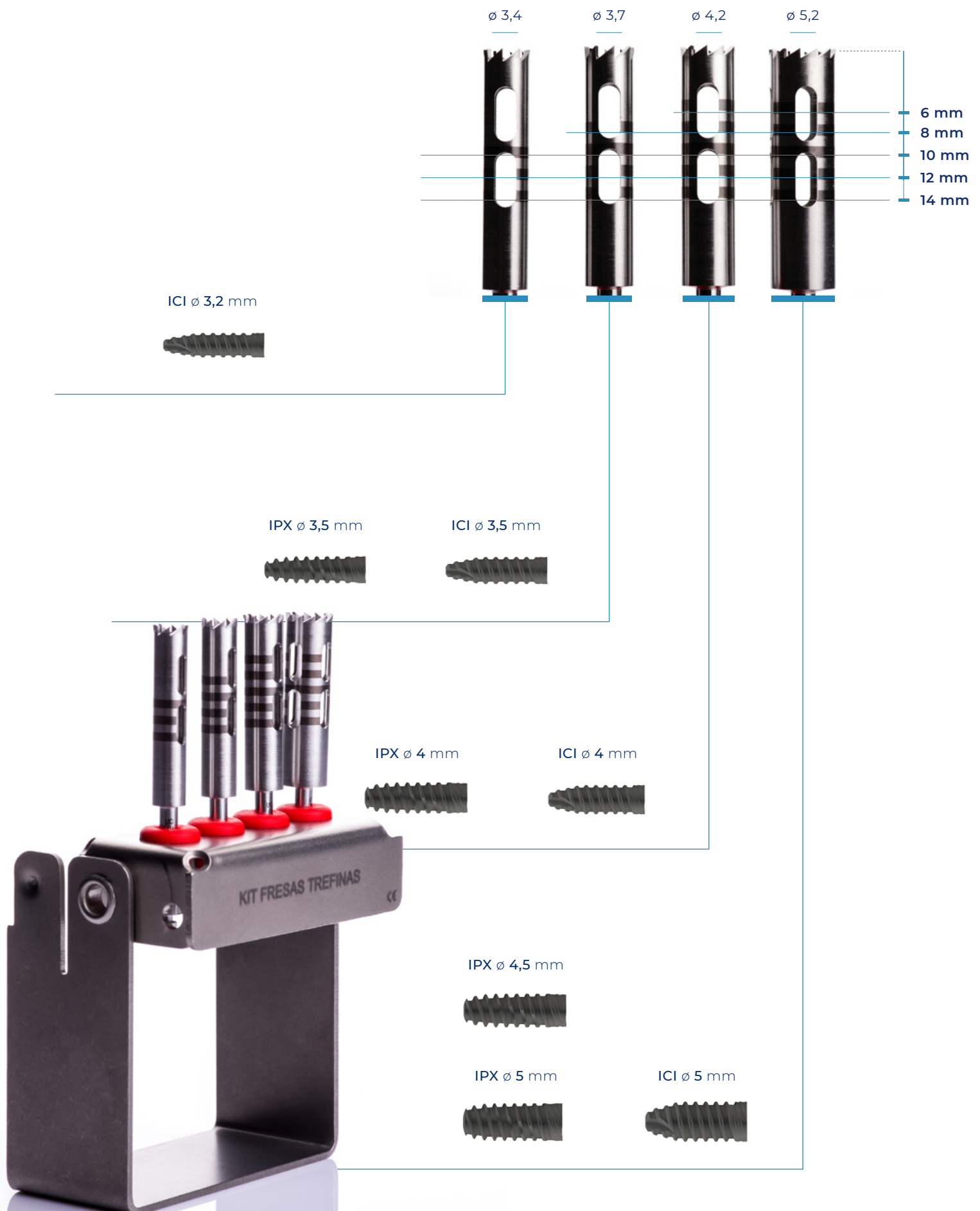
ø 3,5 mm  
IPX 3514



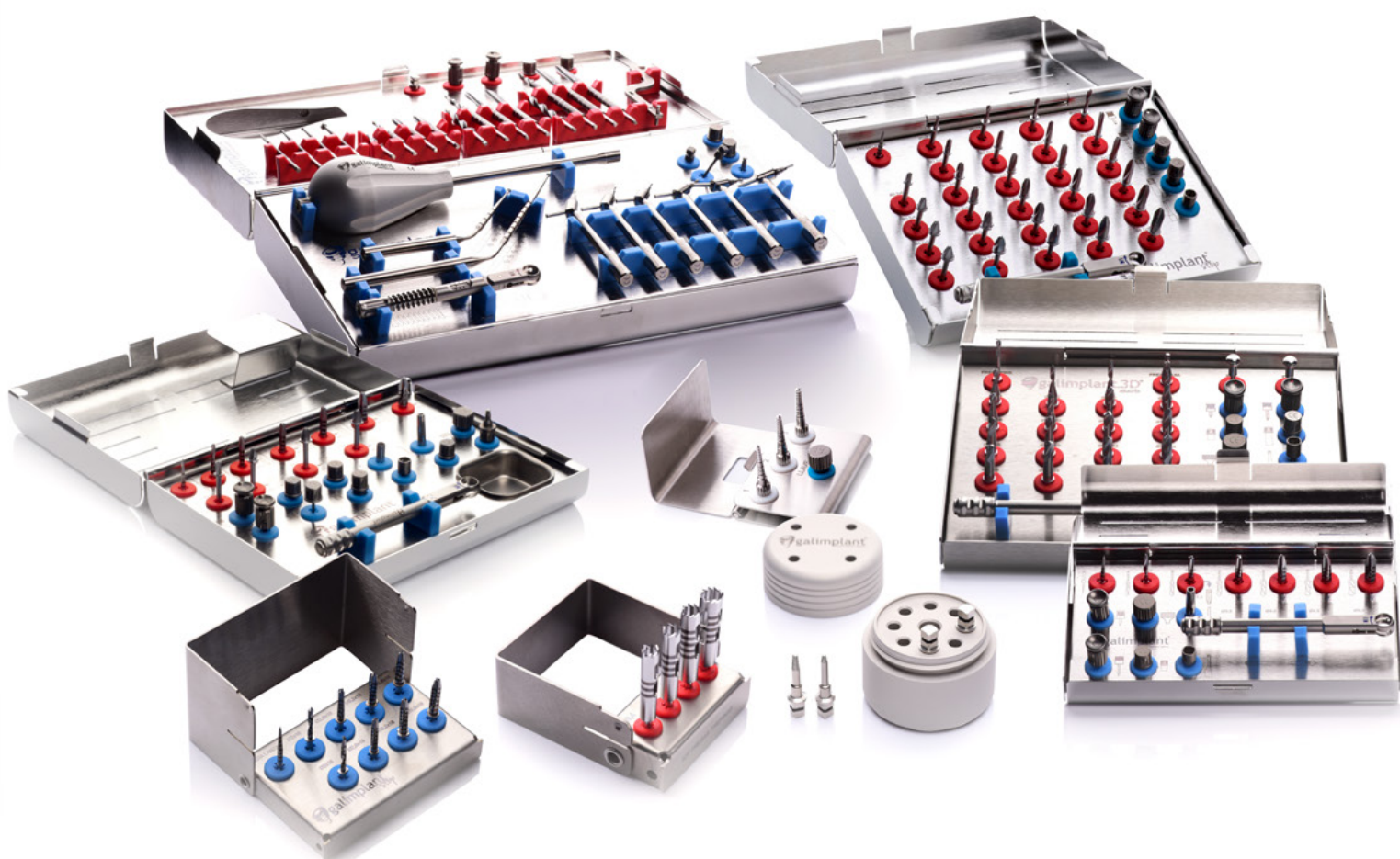
ø 4 mm  
IPX 4014



# Trefinas



# Cajas quirúrgicas



[www.galimplant.com](http://www.galimplant.com)

POR-FRS I Ver. 01 02/2021

CE0051